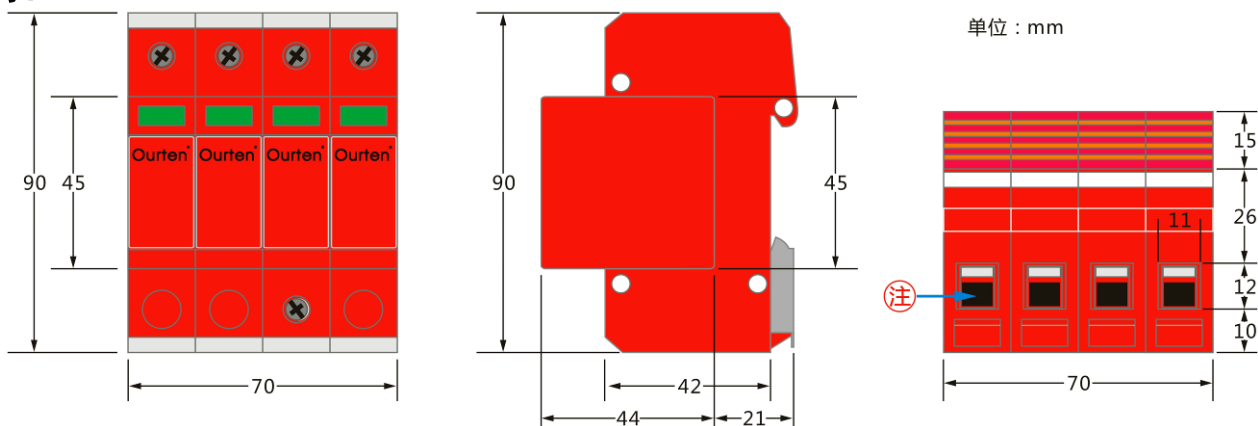


三相电源防雷模块 (SP-M40-385-4P)

SP-M40-385-4P 三相电源防雷模块适用于各种三相电源设备的防雷保护。该产品广泛用于移动通信基站、微波通信局/站、电信机房、工业厂矿、民航、金融、证券等电源系统，如各种配电站、配电房、配电柜、交直流配电屏、开关箱以及其它各种重要且易遭受雷击的设备。

尺寸:

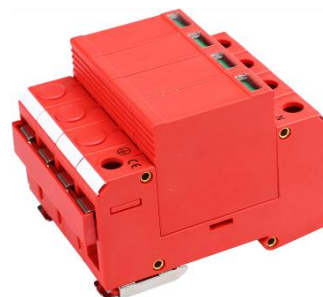


单位: mm

注: 此接线孔为螺丝压接固定, 建议容纳 $> 1\text{mm}^2 < 16\text{mm}^2$ 的线缆。

特点:

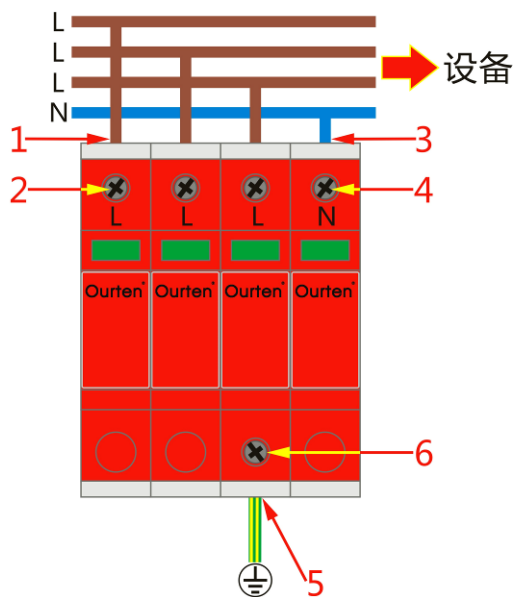
- ☆ 模块化结构, 性能状态显示
- ☆ 适用于三相电力线路的浪涌防护
- ☆ 通流量大, 残压低, 响应速度快
- ☆ 内置压敏放电材料, 使用寿命长



技术指标:

项目	描述
工作电压 U_n (V)	380
最大持续工作电压 U_c (VAC)	385
标称通流量 I_n (kA)	20
最大通流量 I_{max} (kA)	40
响应时间 (ns)	< 25
漏电流 (μA)	≤ 20
保护水平 U_p (kV)	≤ 1.8
接口形式	螺丝压接端子
重量 (g)	480
工作温度	$-40^\circ\text{C} \sim +80^\circ\text{C}$
相对湿度	$< 95\%$ (非冷凝)

产品连接使用图：



安装说明：

序号	步骤
1	三相电力线的火线L剥出铜芯放置在螺丝夹片内(1)
2	顺时针旋转螺母，固定线缆铜线(2)
3	三相电力线的零线N剥出铜芯放置在螺丝夹片内(3)
4	顺时针旋转螺母，固定线缆铜线(4)
5	接地线剥出铜芯放置在螺丝夹片内(5)
6	顺时针旋转螺母，固定线缆铜线(6)

注意事项：

1. 本产品为并联连接方式。与漏电保护开关配合使用，效果更佳。
2. 不可带电安装防雷模块。
3. 接入防雷模块的引线应尽量短，不可互相缠绕。
4. 防雷器的 PE 线必须与防雷系统的地线可靠连接，连接线要求短、粗、直。
5. 防雷模块如果出现故障，状态指示窗会由绿色变为红色，应及时维修或更换，以确保设备安全。
6. 产品若出现故障，不可自行拆卸，请寄还到厂家维修。

感谢使用 **Ourten®**(奥顿)系列产品，公司网址：www.ourten.com